



560004 (IPRO2M)

Behållare för slush, med 2  
isolerade 11-liters behållare,  
mekanisk styrning

### Kort specifikation

**Pos.** \_\_\_\_\_

Behållare för slush med 2 behållare: ITANK™-tekniken förhindrar frostbildning på utsidan av behållaren, och behållarens form är utformad för att effektivt blanda ingredienserna och säkerställa ett optimalt slutresultat. Möjligt att anpassa locket samt frontpanelen med egen grafisk layout.

### Huvudfunktioner

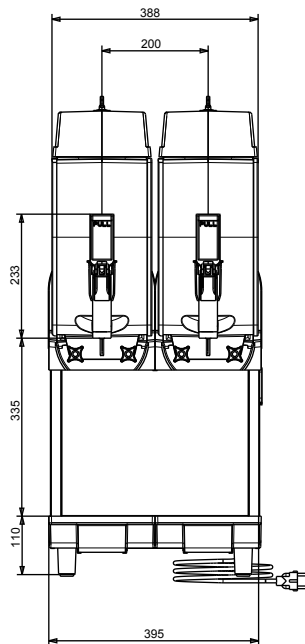
- Perfekt för produktion av slush.
- ITANK™-tekniken förhindrar frostbildning på utsidan av skålen, vilket reducerar kondensering och ökar kylkraften i maskinen.
- Skålens form möjliggör en naturlig blandning som säkerställer perfekt konsistens på produkten.
- Lock och frontpanel kan anpassas med egen grafisk sticker.
- Perfekt för användare som vill ha en innovativ och distinkt utrustning. Mekanisk knappsats gör det möjligt att ställa in kylnings- och avfrostningslägen.
- Den isolerade behållaren garanterar högre kyleffekt och lägre inverkan från ytttemperaturen vid produktions- och bibehållandefaser, vilket reducerar kondensering och dränering - detta är den bästa lösningen i varma klimat.

### Konstruktion

- Elektromekanisk styrning.
- Inskjutbar droppbricka.

## Slush, cold creams & mjukglass Behållare för slush, med 2 isolerade 11-liters behållare, mekanisk styrning

Front



### Elektricitet

Spänning:	
560004 (IPRO2M)	220-240 V/1 ph/50 Hz
Anslutningseffekt:	0.98 kW

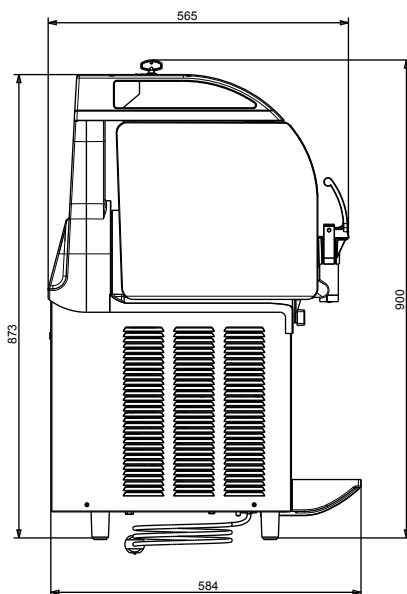
### Viktig information

Ytermått, bredd	400 mm
Ytermått, djup	580 mm
Ytermått, höjd	870 mm
Nettovikt:	60 kg

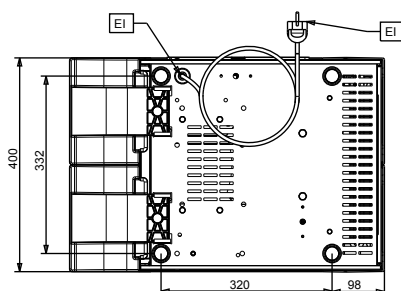
### Kyldata

Köldmedium typ:	R452A
-----------------	-------

Sida



Topp



Slush, cold creams & mjukglass  
Behållare för slush, med 2 isolerade 11-liters behållare, mekanisk  
styrning

Företaget förbehåller sig rätten att göra ändringar i de produkter utan föregående meddelande.